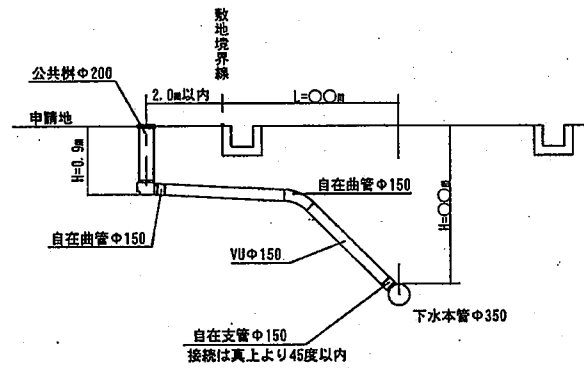
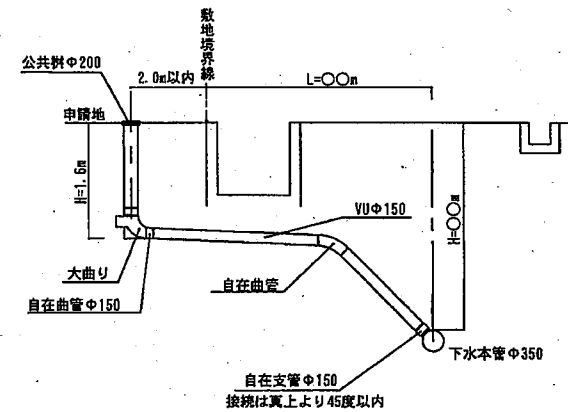


# 公共枴～取付管敷設標準図 S=1/100

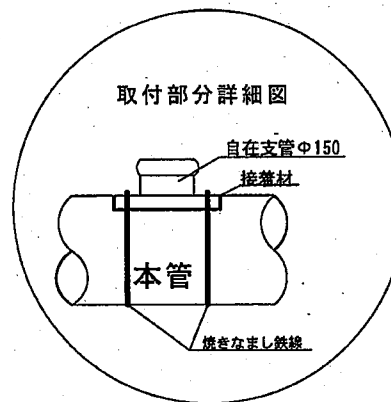
深さ0.80～1.20m



深さ1.20m以上



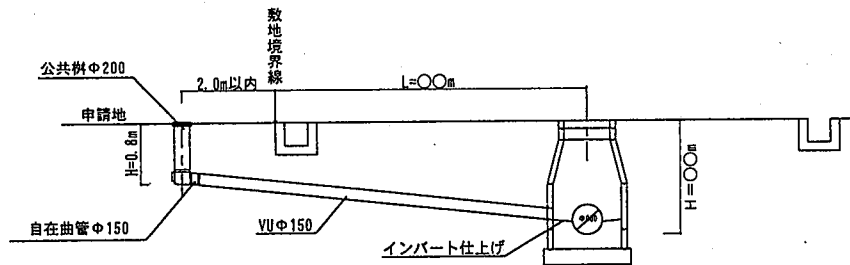
取付部分詳細図



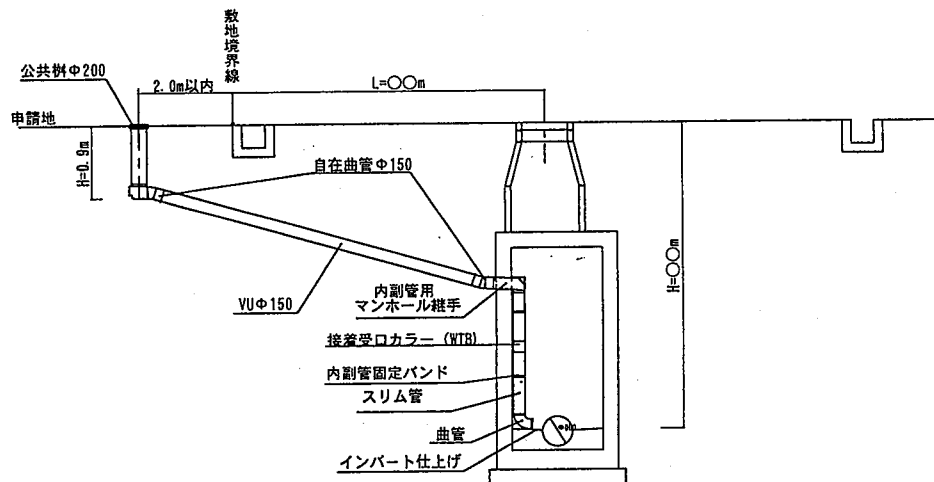
# 公共柵～取付管敷設標準図 S=1/100

## MH接続

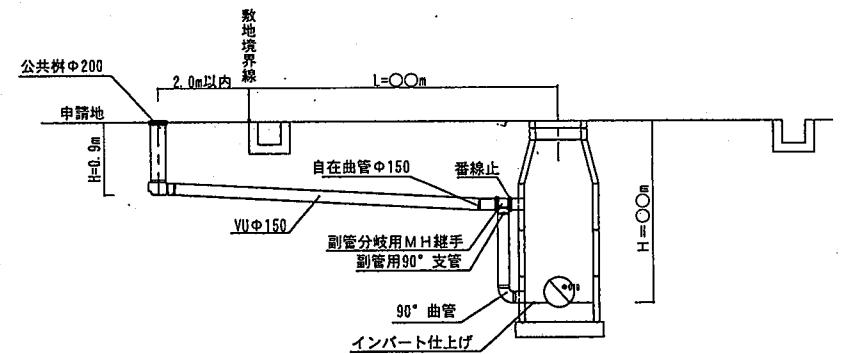
(段差0.6m以下)



(内副管・段差0.6m以上)



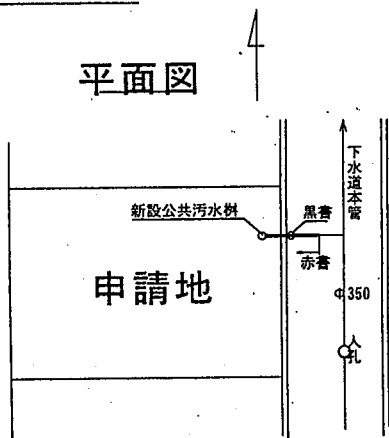
(外副管・段差0.6m以上)



# 公共枿～取付管移設&閉塞図（記載例）

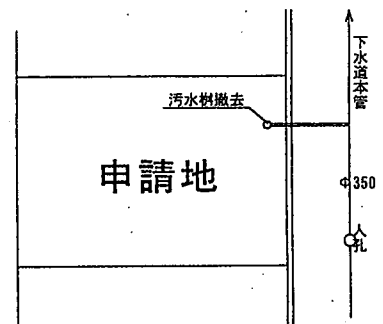
## 移設図

平面図

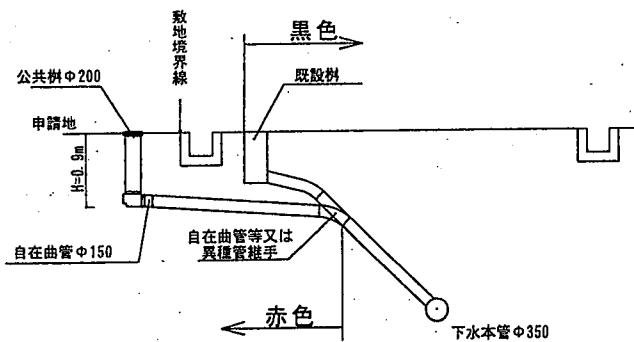


## 閉塞図

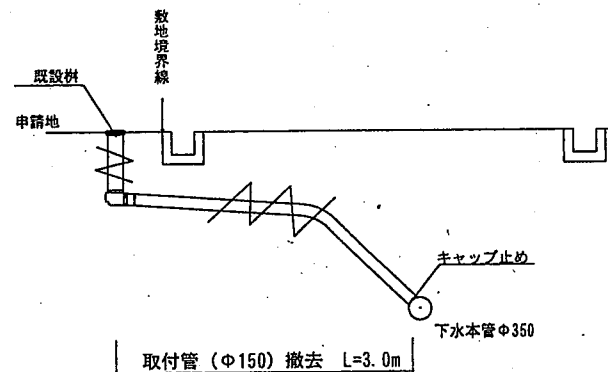
平面図



断面図

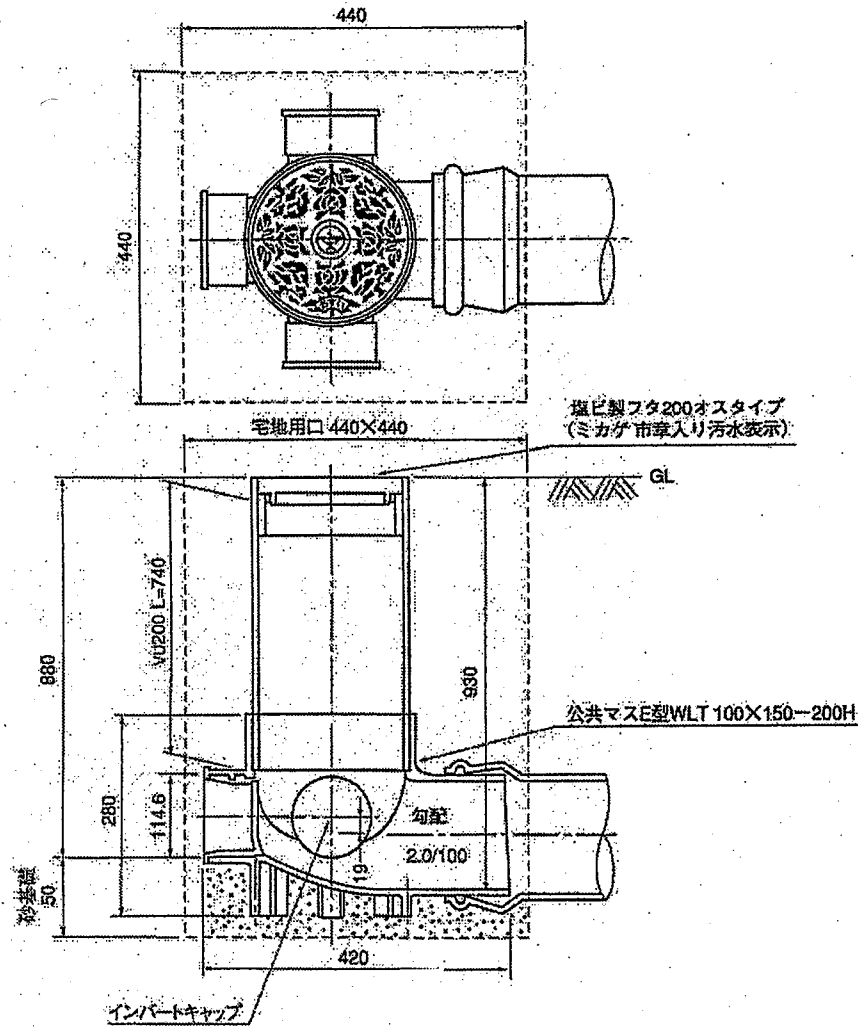


断面図



# 小口径柵布設標準図

宅地用

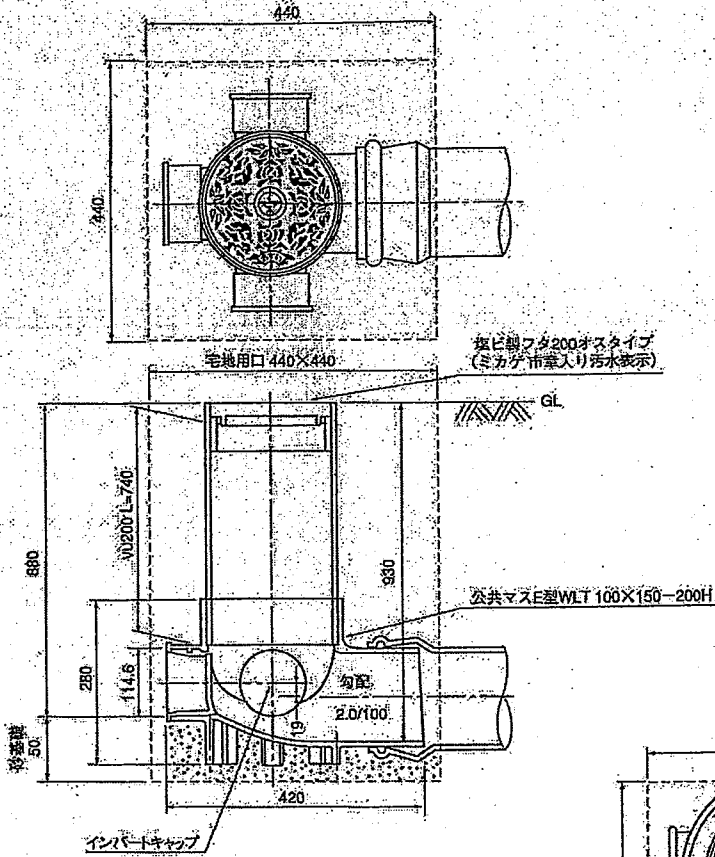


摘 要	
	材 質
蓋	塩化ビニール製
柵	塩化ビニール製
品 名	茨木市型小口径柵 φ200
符 号	宅地用

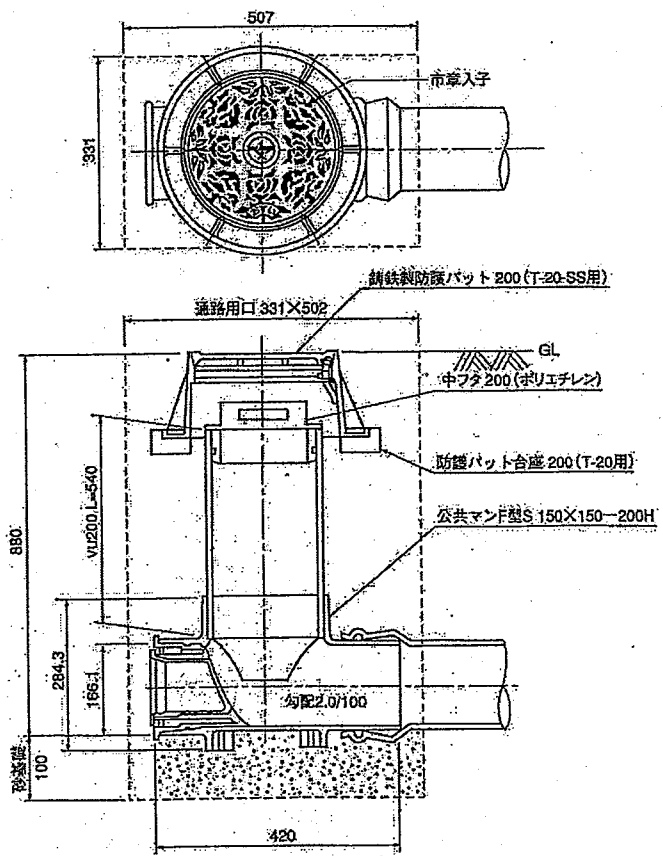
茨木市公共柵

単位:mm

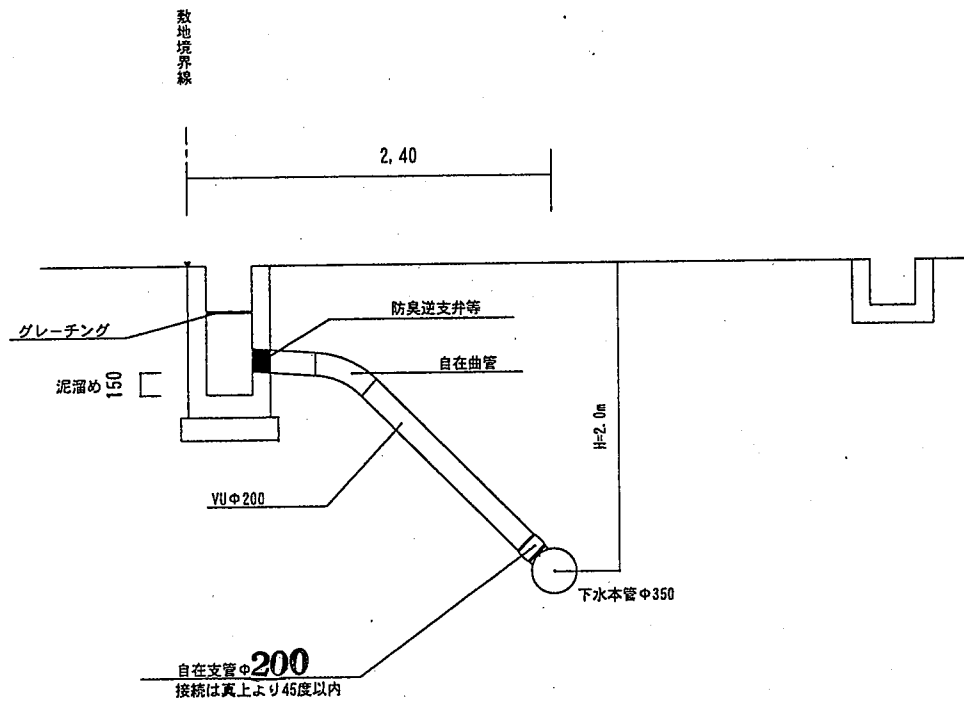
宅地用



道路用



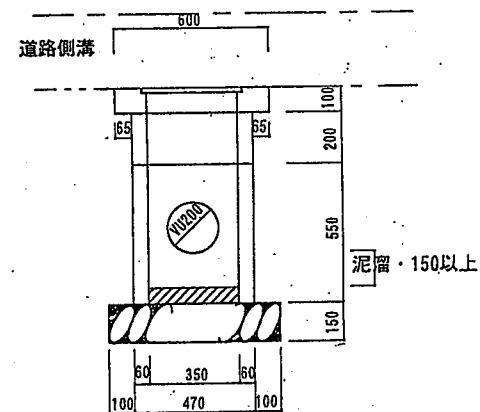
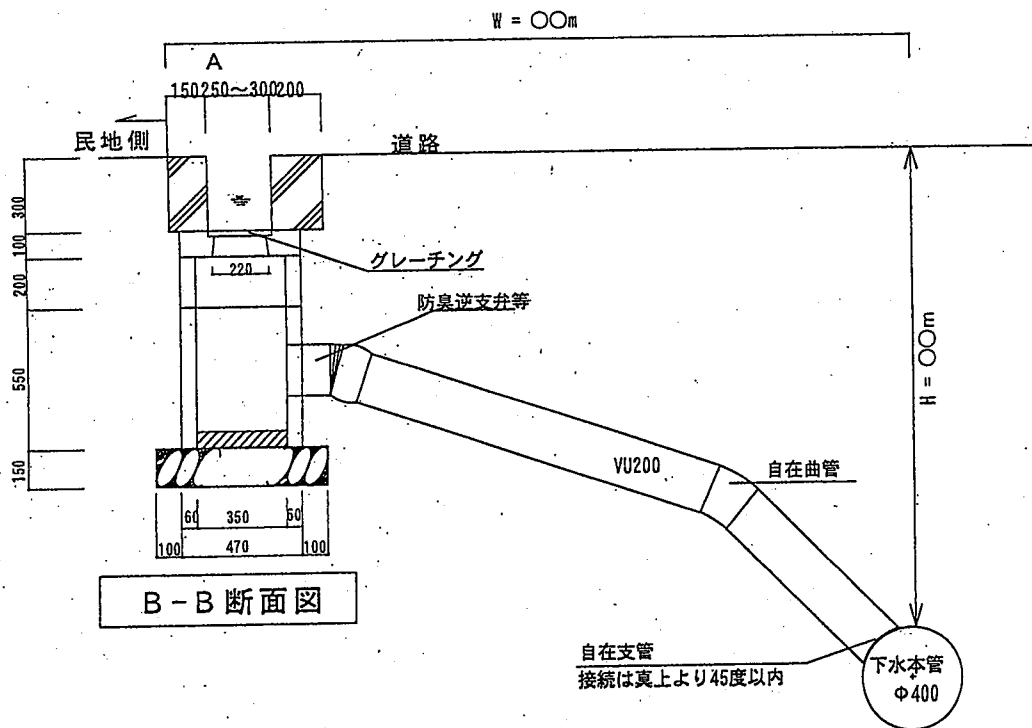
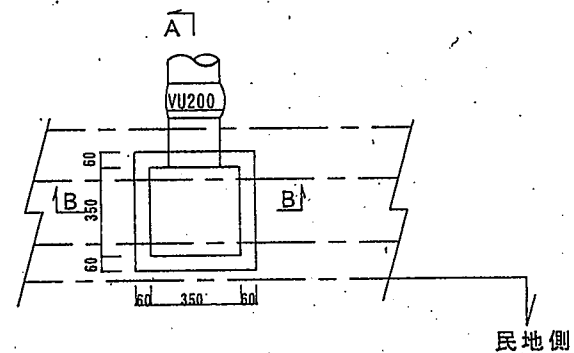
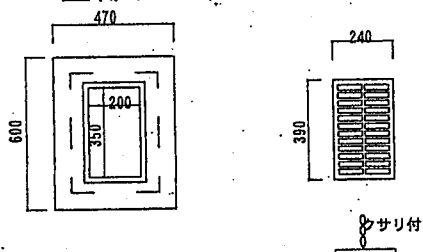
# 雨水枡～取付管敷設標準図 S=1/50



# 雨水枡 (U型) 布設標準図

S = 1/30

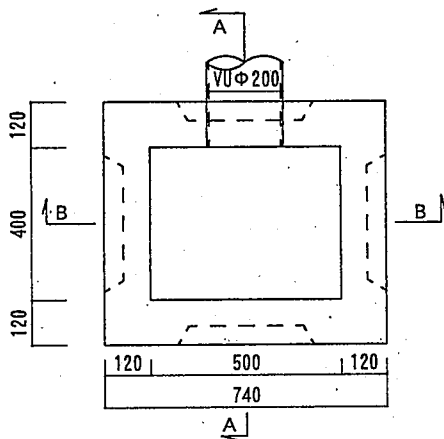
上部ブロック平面図



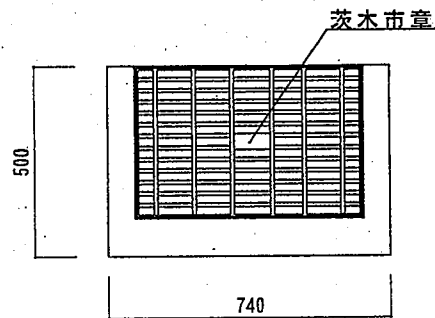
A-A 断面図

品名	摘要
鉄蓋	FCD
フラット上部	H100
B型ブロック	H200
C型ブロック	H550

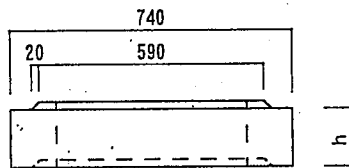
# 雨水枡（街渠）布設標準図 S = 1/20



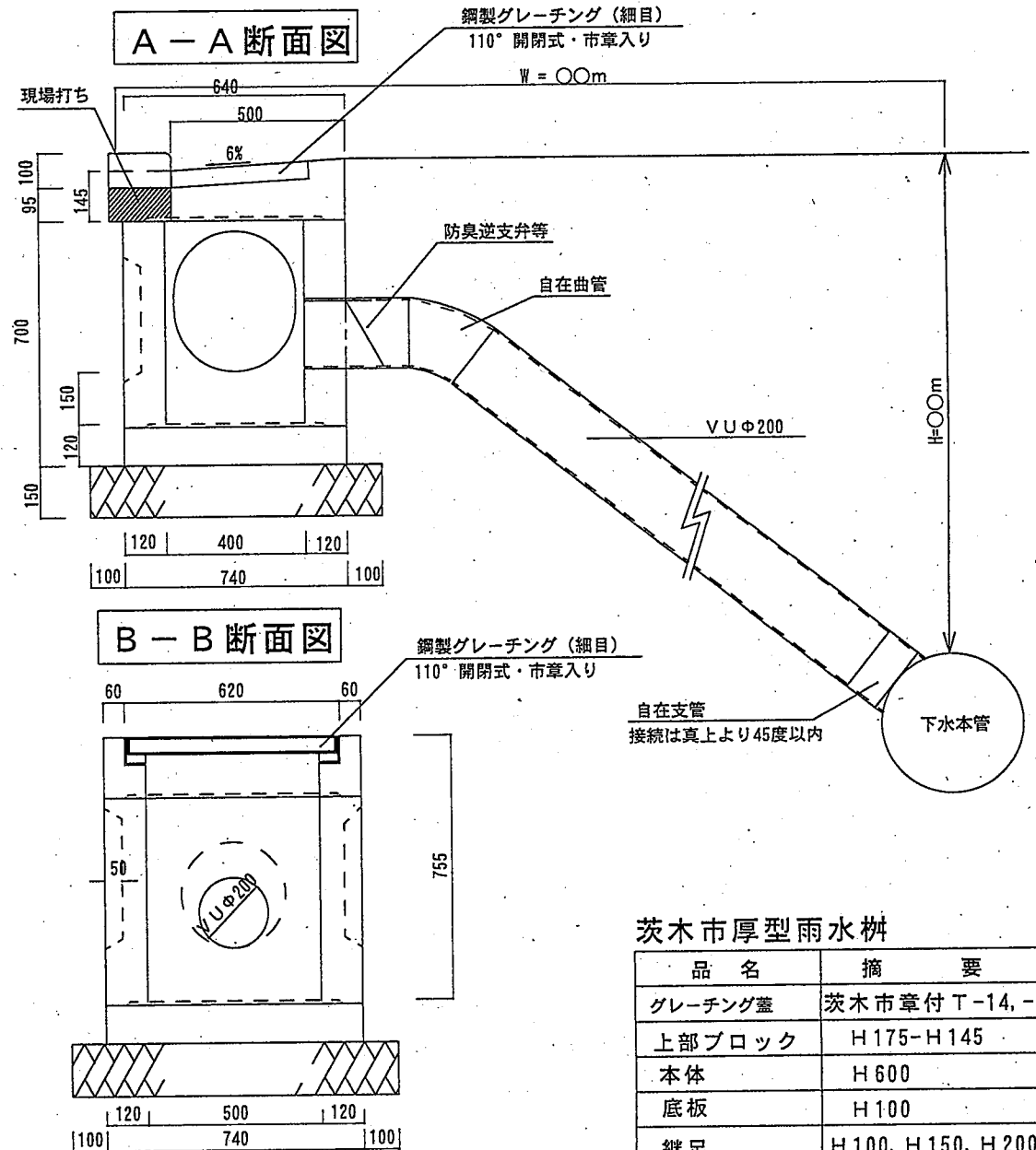
上部ブロック平面図



継足しブロック断面図



h = 100, 150, 200



茨木市厚型雨水枡

品名	摘要
グレーチング蓋	茨木市章付 T-14, -20
上部ブロック	H175-H145
本体	H600
底板	H100
継足	H100, H150, H200