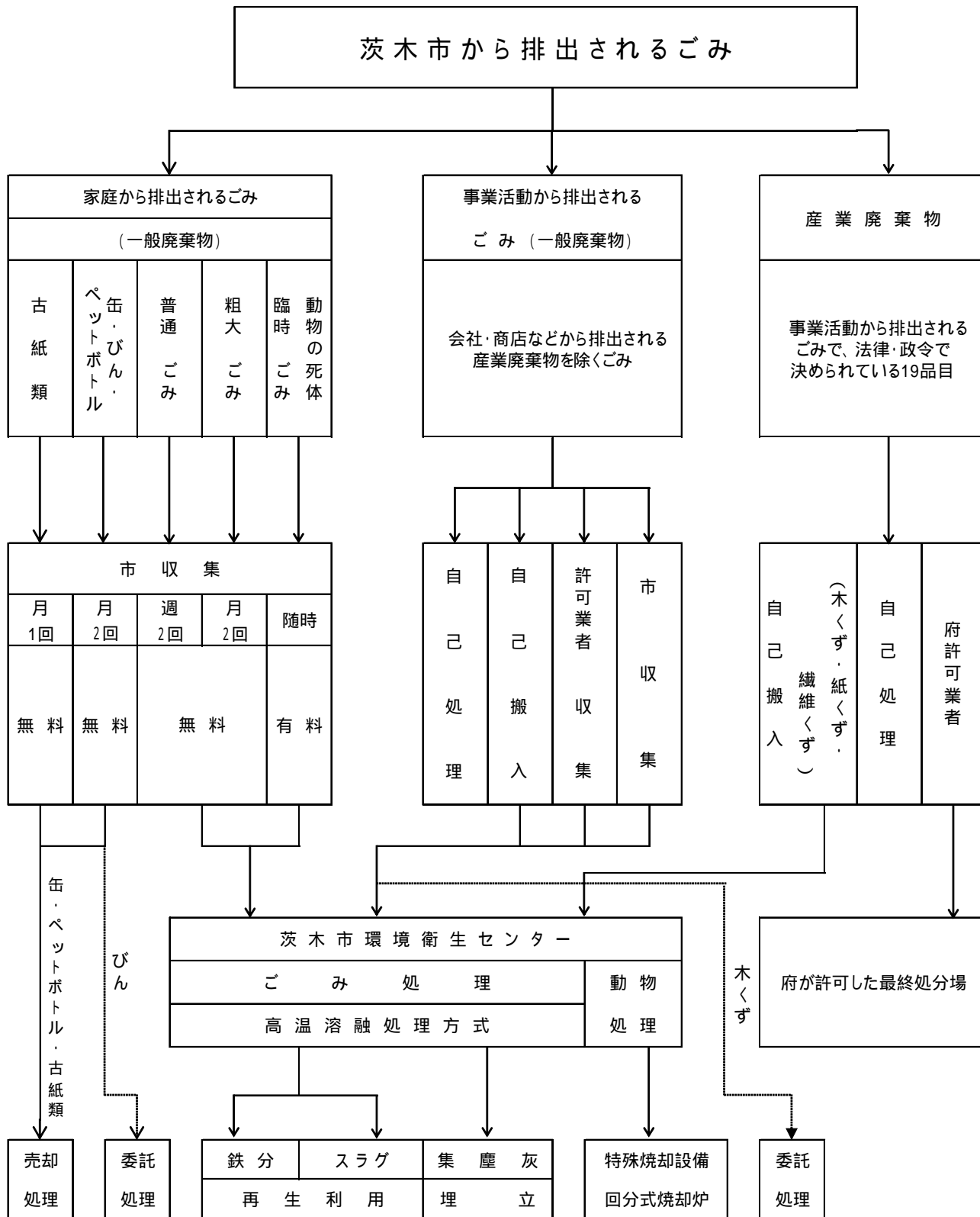


### 第3章 循環型社会の構築

#### 1 ごみの収集

##### (1) ごみ処理体系



(2) ゴミ収集世帯数

種類	収集回数	収集形態	区分	世帯数	比率
普通ごみ	週2回	ステーション収集	直営	13,949	12%
			委託	102,807	88%
			計	116,756	100%
粗大ごみ	月2回	ステーション収集	直営	1,097	1%
			委託	115,659	99%
			計	116,756	100%
缶・びん・ペットボトル	月2回	ステーション収集	直営	116,756	100%
古紙類	月1回	ステーション収集	直営	116,756	100%
臨時ごみ 動物の死体	臨時	戸別収集	直営	-	-

(3) ゴミ収集ステーション数

種類	収集ステーションの数(か所)
普通ごみ	6,471
粗大ごみ	4,828
缶・びん・ペットボトル	4,923
古紙類	4,928

(4) 普通ごみ収集状況

種別 区分	収集戸数 (10月1日現在)	収集量(kg)
直営	13,949	6,451,170
委託	102,807	38,616,720
許可	-	38,273,200
合計	116,756	83,341,090

(5) 粗大ごみ収集状況

種別 区分	収集戸数 (10月1日現在)	収集量(kg)
直営	1,097	177,620
委託	115,659	6,753,070
許可	-	-
合計	116,756	6,930,690

(6) 資源化物収集状況

種別 区分	収集戸数 (10月1日現在)	収集量 (kg)
缶・びん・ペット ボトル(直営)	116,756	2,433,080
金属屑等	-	75,890
古紙類(直営)	116,756	536,840
木くず	-	57,250
合計	-	3,103,060

(7) 直接搬入ごみ処理状況

種別 区分	処理量 (kg)
普通ごみ	6,026,030
粗大ごみ	840
その他ごみ	213,930
北大阪流通分	10,196,430
他市搬入分	0
合計	16,437,230

(8) ごみ搬入実績

区 分		収集量 (kg)	1人1日当り排出量 (g)
家庭系ごみ	普通ごみ	45,067,890	450
	粗大ごみ	6,930,690	69
	資源化物	3,103,060	31
	小計	55,101,640	550
事業系ごみ	普通ごみ	38,273,200	381
	粗大ごみ	0	0
	直接搬入ごみ	16,437,230	164
	小計	54,710,430	545
他市搬入ごみ		0	-
合計	他市分を除く	109,812,070	1,095
	他市分を含む	109,812,070	-

## 2 ごみの処理

### (1) ごみ処理施設

名 称 茨木市環境衛生センターごみ処理施設

所 在 地 茨木市東野々宮町 14 番 1 号 (072) 634-1627

処理施設 溶融炉

処理能力	150t / 日 × 2基	150t / 日 × 1基
処理方法	高温溶融処理方式	高温溶融処理方式
公害防止機器	バグフィルター 触媒脱硝装置	バグフィルター 触媒脱硝装置
完成年月	平成 8 年 3 月	平成11年 3 月

#### 粗大ごみ破碎設備

処理能力 75t / 5 H  
形 式 回転破碎機横型ハンマー式

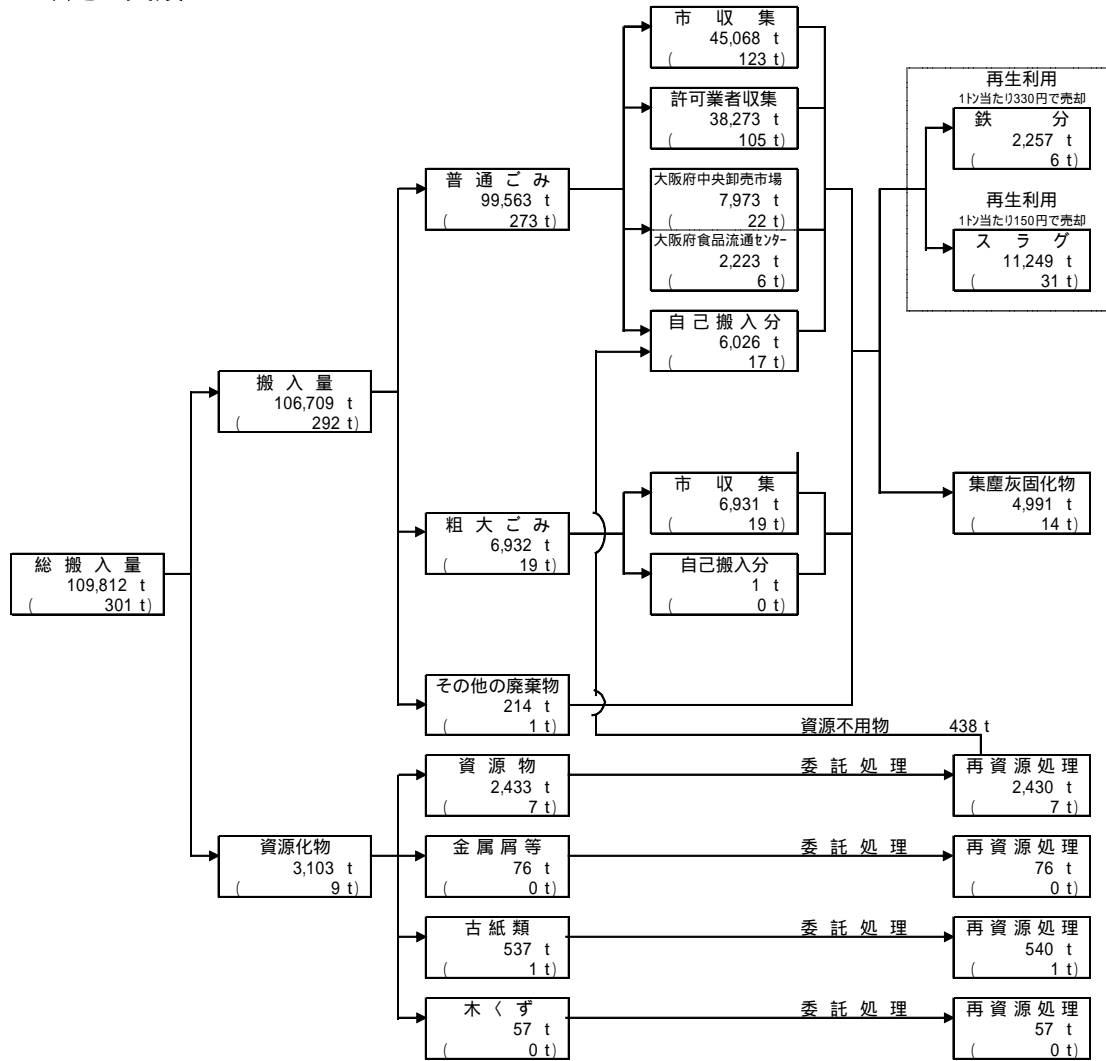
#### 特殊焼却設備 (犬猫死体焼却炉)

能 力 10 頭 / 日 (約 15 ~ 20 kg / 頭にて)  
形 式 回分式焼却炉

### (2) 環境衛生センターごみ処理状況

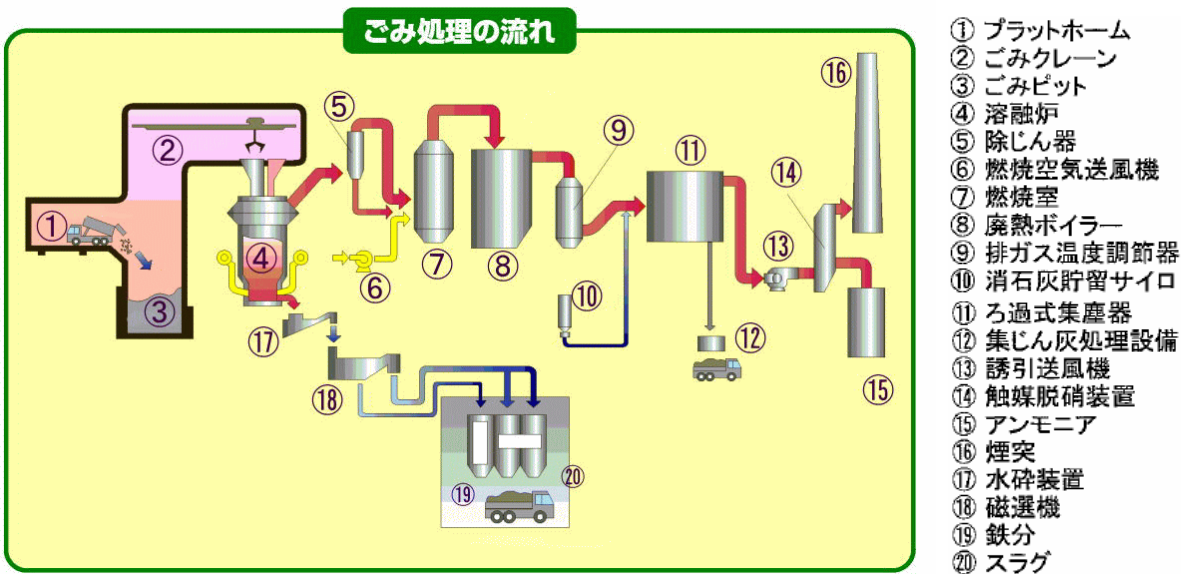
処 理 数 量	109,812 t
---------	-----------

### (3) ごみ処理実績



tは年間処理量を示し、( t )は日量( 1 / 365 )を示す。少数点以下、四捨五入。  
木くずは、搬入量・普通ごみ・自己搬入分から差し引き、資源化物として計上。

### (4) ごみ処理施設フローシート



### 3 ごみの減量化と資源化

#### (1) 缶・びん・ペットボトル収集世帯数及び回収量

世帯数 (10月1日)	回収量	1世帯1か月平均回収量
世帯	kg	kg
116,756	2,433,080	1.73

#### (2) 資源化物収集量

缶類 (単位: kg)			びん類 (単位: kg)			
アルミ缶	スチール缶	合計	無色びん	茶色びん	その他びん	合計
71,870	265,070	336,940	636,090	516,290	347,170	1,499,550

ペットボトル類  
596,590 kg

金属屑類  
75,890 kg  
資源化物回収には含まない。

#### (3) 牛乳パック及び古紙類排出量

(単位: kg)

牛乳パック	古新聞	古雑誌	段ボール	合計
3,530	179,010	138,910	218,860	540,310

#### (4) 環境衛生センターにおける資源化の状況

(単位: kg)

金属類(鉄分)	その他(スラグ)	合計
2,956,520	11,248,850	14,205,370

#### (5) 再生資源集団回収報奨金支給件数

(単位: 件)

こども会	自治会	管理組合	婦人会	老人会	その他	合計
210	101	56	7	5	14	393

#### (6) 再生資源集団回収実績

(単位: kg)

品目	平成20年度	平成21年度	平成22年度
紙類	11,070,205	10,279,510	10,305,892
布類	357,329	351,953	378,703
缶類	139,047	154,520	159,152
その他	17,606	45,523	13,511
計	11,584,187	10,831,506	10,857,258

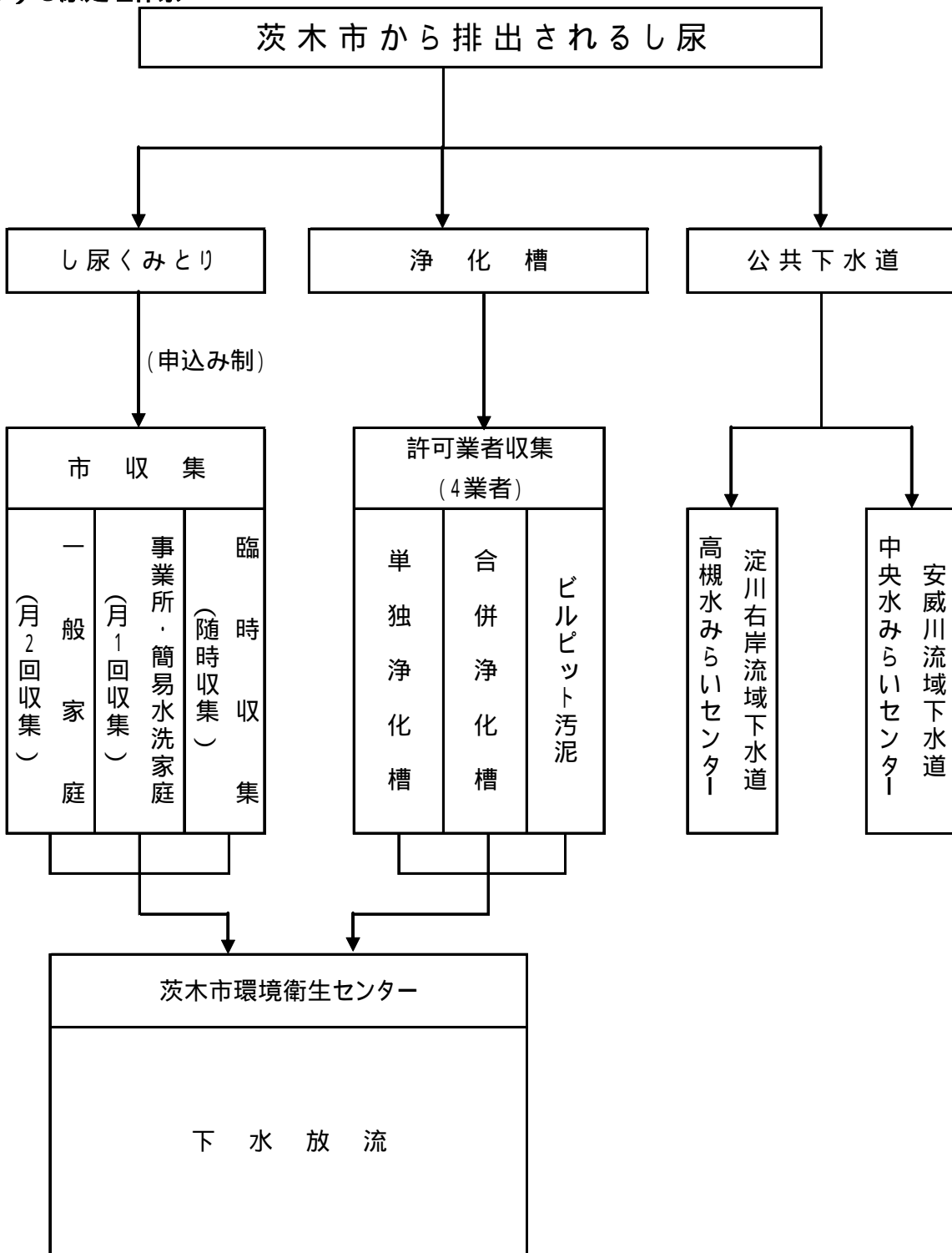
#### (7) 生ごみ処理容器等設置補助件数

(単位: 件)

品目	平成20年度	平成21年度	平成22年度	計
電気式	137	64	61	262
電気式以外	27	28	14	69
計	164	92	75	331

#### 4 し尿・浄化槽汚泥の収集

##### (1) し尿処理体系



## (2) し尿収集状況

種別 区分		収集戸数 (10月1日現在)	臨時し尿 処理件数	収集量 (kg)
直営	一般	849	-	3,112,940
	大口	834	-	2,593,940
	臨時	-	1,166	359,460
	小計	1,683	1,166	6,066,340
委託	一般	-	-	-
合計		1,683	1,166	6,066,340

## (3) 浄化槽維持管理状況

浄化槽の種類別	設置基数	汚泥投入量 (t)	許可業者数
単独浄化槽	424	946	4
合併浄化槽	214	685	4
ビルピット汚泥	-	18	4

## (4) 浄化槽の適正な維持管理

通常の使用状態における最低限必要な保守点検回数

処理方式		対象浄化槽		点検回数		
		旧構造基準	現構造基準	20人以下	21～200人	201人以上
単独処理	全ばっ気方式	長時間ばっ気方式中の全ばっ気	———	3月に1回	2月に1回	1月に1回
	分離接触ばっ気方式	———	分離接触ばっ気方式			
	分離ばっ気方式	長時間ばっ気方式中の分離ばっ気	分離ばっ気方式			
	単独ばっ気方式	腐敗タンク方式中の2次処理装置が単独ばっ気型	———	3月に1回	2月に1回	
	散水る床方式	腐敗タンク方式中の2次処理装置が散水る床型	散水る床方式			
	平面酸化床方式	腐敗タンク方式中の2次処理装置が平面酸化型	———			
	地下砂ろ過方式	腐敗タンク方式中の2次処理装置が地下砂ろ過型	———	3月に1回		
合併処理	嫌気る床槽を有する浄化槽	———	嫌気る床接触ばっ気方式	20人以下	21～50人	51人以上
	沈殿分離槽を有する浄化槽	———	分離接触ばっ気方式	3月に1回	2月に1回	———
			回転板接触方式 散水る床方式			
	二階タンクを有する浄化槽	散水る床方式 高速散水る床方式	———	2月に1回		
	スクリーン及び流量調整タンク(槽)を有する浄化槽	———	回転板接触方式 接触ばっ気方式 散水る床方式 活性汚泥方式	2週に1回		
沈殿分離タンク、二階タンク及び流量調整タンクのいずれも有しない浄化槽	活性汚泥方式	———	1週に1回			



## 5 し尿・浄化槽汚泥の処理

### (1) し尿処理施設(前処理施設)

名 称 茨木市環境衛生センターし尿処理施設 (前処理施設)

所 在 地 茨木市東野々宮町 14 番 1 号 TEL(072) 634-1627

処理施設 43kL 施設

処理能力 43kL / 日 (生し尿 30kL 浄化槽汚泥 13kL)

処理方式 前処理後希釈放流

処理水質 S S 400mg / L 以下

### (2) 施設の概要

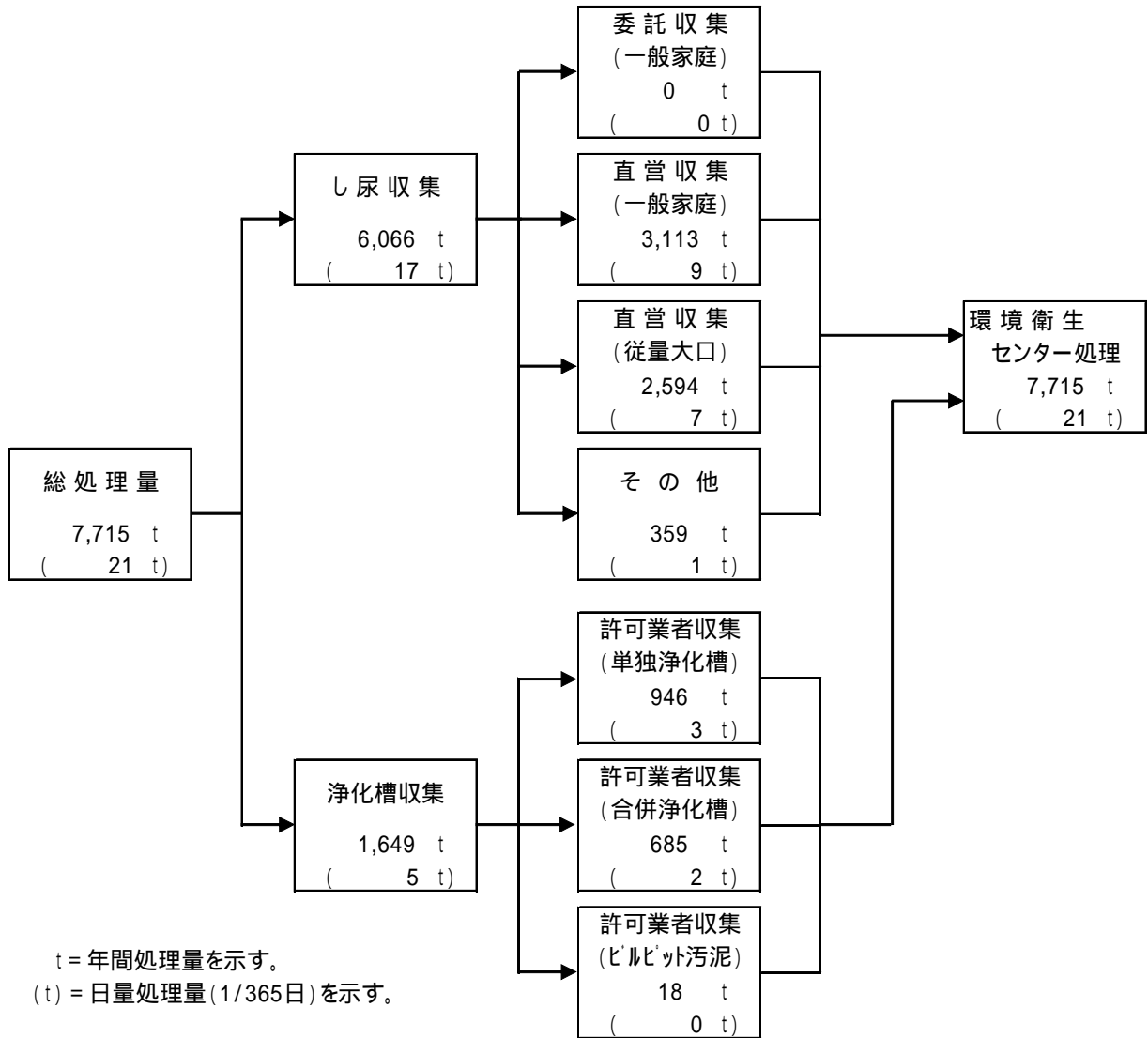
前処理後希釈し、公共下水道へ放流している。

### (3) 環境衛生センターし尿・浄化槽汚泥処理状況

(単位: kg)

生 し 尿	浄化槽汚泥 (単 独)	浄化槽汚泥 (合 併)	浄化槽汚泥 (ビルピット)	合 計
6,066,340	946,000	684,690	18,070	7,715,100

(4) し尿・浄化槽汚泥処理実績



## 6 環境美化

### (1) 不法広告物撤去状況 (単位：件)

はり紙	はり札	立看板	のぼり旗	その他	合計
3,208	1,542	135	57	177	5,119

### (2) 不法広告物掲出業種割合 (単位：%)

不動産	サラ金	飲食店	風俗	その他	合計
53.5	34.4	0.6	4.3	7.2	100

### (3) 環境美化啓発活動

一 斉 清 掃			街 頭 キ ャ ン ペ ー ン		
実施回数(回)	参加人員(名)	撤去数	実施回数(回)	参加人員(名)	配布品
1	155	広告物 8枚 ごみ 45,390 kg	2	215	ポケットティッシュ 18,000個 花の種 1,000袋

そ の 他	
環境美化啓発標識の設置	179 本
美化啓発横断幕の掲出	4 か所
不法投棄の調査及び処理	処理量 135 t

### (4) 不法投棄指導状況

発見件数	投棄者判明件数	投棄量(kg)	処理量(kg)
500	0	135,330	135,330

### (5) 空き地の指導状況

指導状況 所有者区分	指導件数	指導面積
市内在住所有者	53	50,163m <sup>2</sup>
市外在住所有者	50	
合計	103	