

防災テントセットEX-99100の 使用方法

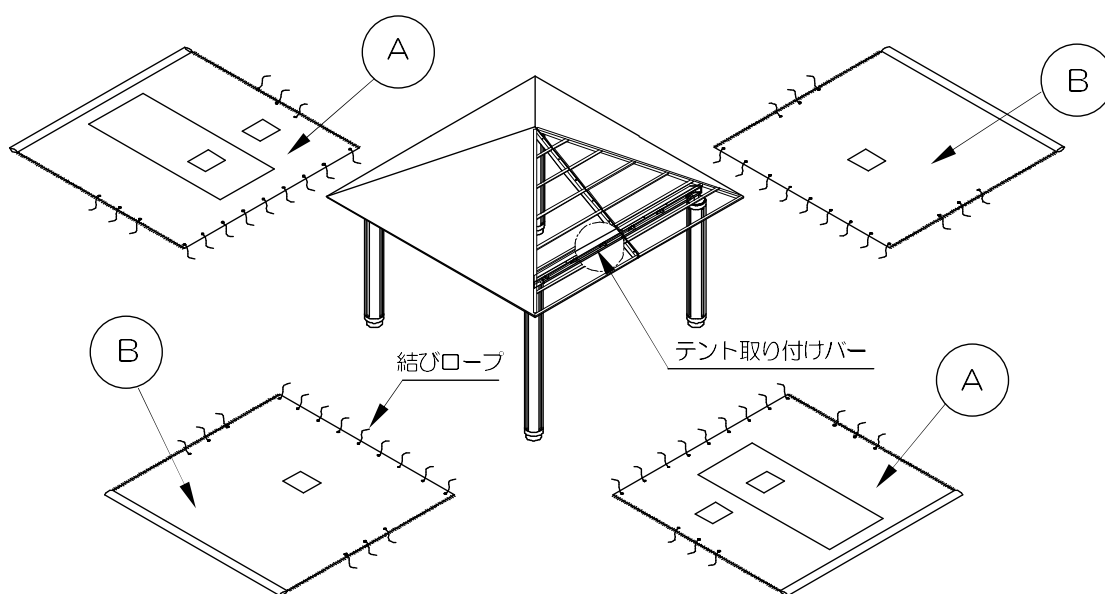
取付対応品番

RX-15070VK、RX-15060V、RX-15040V
 RX-15071VK、RX-15061V、RX-15041V
 RX-15072VK、RX-15062V、RX-15042V
 RX-15070FK、RX-15060R、RX-15040R
 RX-15071FK、RX-15061R、RX-15041R
 RX-15072FK、RX-15062R、RX-15042R
 RX-92070K、RX-92060、RX-92080
 RX-92072K、RX-92062、RX-92082

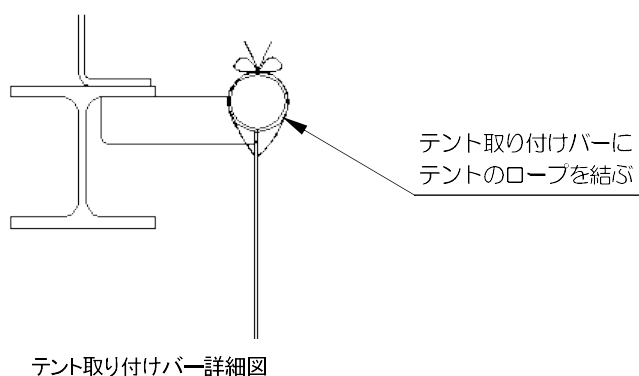
1 取付に当たって、作業する人が2人以上・90cm以上の脚立が必要になります。

番号	部品名	数量
A	出入口部テント（テント本体）	2
B	小窓部テント（テント本体）	2
C	塩ビ管（アオリ止めパイプ）	12
D	継ぎソケット	8
E	軒先収納ロープ（青）	36
F	テントコーナー張りロープ	24

2 収納袋より 「テント本体」×4 「アオリ止めパイプ」×12 を取り出します。
 「テント本体」を四阿の各面に図のように広げます。
 ※裏表に注意して行ってください。

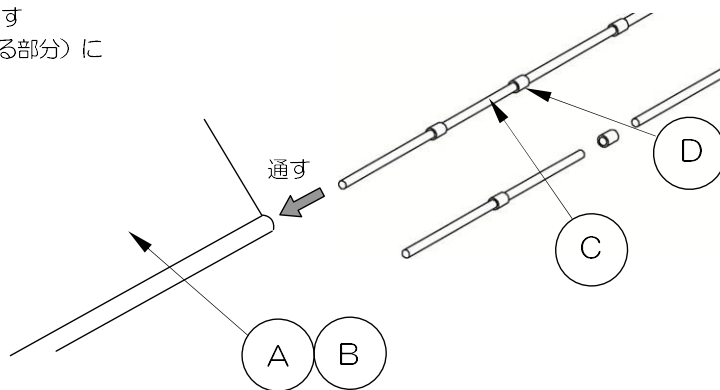


3 テント取り付けバーにテントの「結びロープ」を結びます。

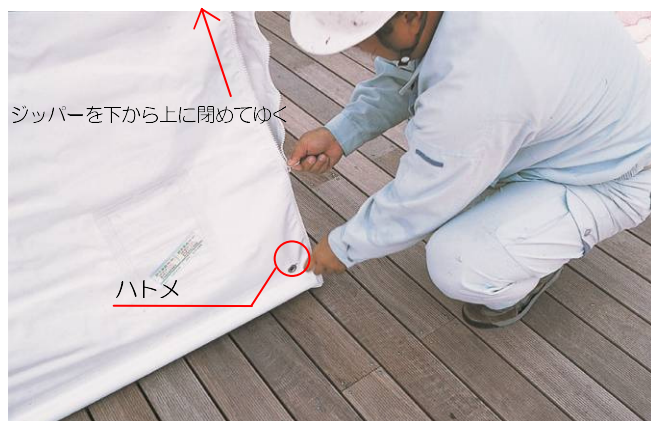


テント取り付けバー詳細図

- 4 「アオリ止めパイプ」を3本連結し、4組にします
「テント本体」下辺の裾部（筒の袋状になっている部分）に
連結した「アオリ止めパイプ」を通していきます



- 5 「テント本体」同士のジッパーを下から上へしっかりと最後まで締めます。
必要に応じて、「テント本体」下辺の裾部にあるハトメにテントコーナーの「テントコーナー張りロープ」を通して支柱に縛り、
アオリ止めを行ってください。



防災四阿 外観

- F テントコーナー張りロープ
※テントのハトメを通して
支柱に縛り付けてください。

※ 解体

組立と逆の手順で解体し、収納します。

参考【四阿 = あずまや】

⚠ 使用上の注意

- ・作業は必ず2人以上でおこなってください。
- ・脚立、はしごなどの機材は、設置面の安全を確認し、ぐらつかないように機材の足元をサポートした上で作業をおこなってください。
- ・四阿から外したテントは防災備蓄庫等の収納場所で管理をお願いします。
- ・カビ等の原因となりますのでテントは収納前に十分に乾燥させてください。
- ・ジッパーやテント生地は乱暴に扱くと破損する恐れがありますのでご注意ください。

※製品を管理される方は本資料を紛失しないように大切に保管して下さい。